

迷你式光照度计
使用说明书



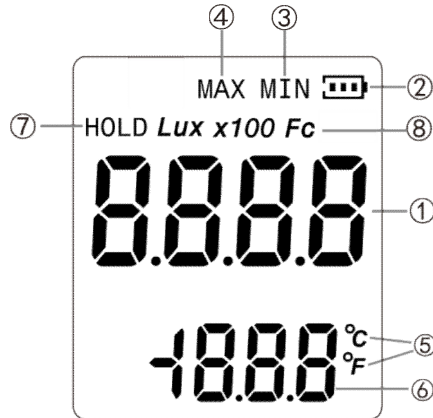
1

在您使用本产品之前,请详细阅读本说明书,它将教您正确的操作方法,以便能发挥本产品优良性能。此光照度计可应用于工厂、仓库、学校、办公室、家庭、路灯建设、实验室等等

一、功能说明

1. 光度测量
2. 光度单位转换
3. 光度数据锁定/最大值/最小值
4. 低电显示
5. 自动、手动关机
6. 温度测量

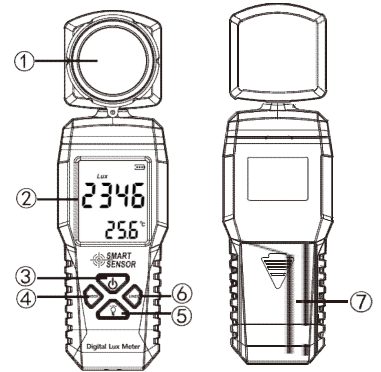
二、LCD显示说明



2

- ①光度值显示区
- ②电池电量符号
- ③光度最小值
- ④光度最大值
- ⑤温度单位
- ⑥温度值显示区
- ⑦数据锁定符号
- ⑧光度单位

三、本产品整体示意图



- ①光照度探头
- ②LCD显示屏
- ③开关机键
- ④锁定数据、最大值、最小值
- ⑤背光开关
- ⑥单位切换
- ⑦电池盖

3

四、

1. 操作前准备事项1. 使用前,请您打开产品背面的电池盖,正确装上AAA*3节电池。
2. 盖好电池盖并使用。
3. 当电量符号显示[]时,表示此时电池电压已经不够用,请更换新电池再继续使用。

五、操作步骤

1. 开机:按一下[]键开机, LCD显示后进入测量状态,此时可以进行光度测量。
2. 锁定数据/最大值/最小值:在测量状态下,短按一下[MODE]键,可在锁定数据、最大值、最小值和正常测量状态之间切换。
3. 温度单位转换:在正常测量状态下长按一下[UNIT]键,可以在[°C/F]摄氏度和华氏度之间转换。
4. 光度单位转换:在正常测量状态下短按一下[UNIT]键,可以在[Lux/Fc]光度单位勒克司和呷烛光之间转换。
5. 背光功能:短按[Y]键,开启或关闭背光功能,自动与手动关机设置:在正常测量状态下长按[MODE]键持续3秒,进入自动与手动关机设置画面,短按[]开关机键进行手动关机[OFF]与自动关机[ON]之间的切换,直至完成设置,然后长按[MODE]键持续3秒进行保存设置,并退出设置界面。
- ①设置选择[ON]模式,启用定时自动关机,保存后,在测量状态下,无任何按键操作5分钟后,自动关机。

- ②设置选择[OFF]模式取消定时自动关机保存后,需要手动关机。7. 关机:在正常测量状态下长按[]键直至LCD关闭即可关机。六、注意事项1. 请勿将仪器存放在高温度,高湿度的地方。

2. 请勿将仪器存放在高浓度盐或硫磺的空气中。
3. 长时间不使用请取出电池,避免电解液漏出损伤本产品:4. 请勿用酒精、稀释液等清洗仪器,用软布沾少量水清洗即可。

七、技术参数

	技术参数
照度范围	(1~200,000 Lux)
测量精度	≤10000Lux时 (±4%rgd±10) >10000Lux时 (±5%rgd±10)
照度分辨率	1Lux
温度范围	-10°C~50°C/14°F~122°F
温度分辨率	0.1°C
重复性测试	±2%
更新频率	2次/秒
供电方式	AAA*节电池
操作环境	0°C~40°C≤80%RH不冷凝
储藏环境	-10°C~60°C 0%RH~90%RH

特殊声明:

a. 旧电池须按照地方法律和规则来处理!b. 本公司保留对本产品设计规格及说明书内容的更新和修改权利,若有变更,恕不另行通知!

生产商:东莞万创 电子制品有限公司
地址:广东省东莞市虎门镇树田宝群路1号
电话:0769-82885022
售后电话:0769-82880533
官网:<http://www.smartsensor.cn>
版本号:6-ST9620-0816-00

6